



FÜR ALLE TECHNISCHEN ODER ANWENDUNGSINFORMATIONEN,
WENDEN SIE SICH BITTE AN UNSEREN FACHHÄNDLER.

STEMPEL FACHHÄNDLER

| |
|--|
| |
|--|

VERKAUFSDATUM

| | | |
|--|--|--|
| | | |
|--|--|--|

REGISTRIERUNGSDATUM

| | | |
|--|--|--|
| | | |
|--|--|--|

DIESE GEBRAUCHSANLEITUNG
MUSS BEI JEDER REPARATUR
VORGELEGT WERDIEN.

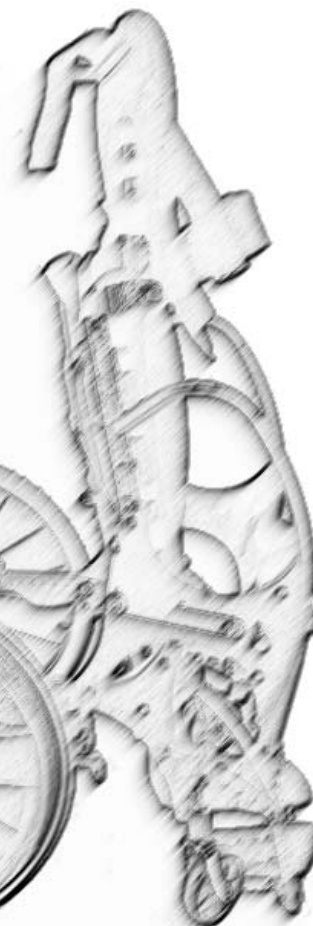
Zeichen des Herstellers

| |
|--|
| |
|--|

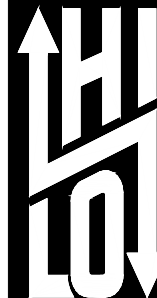
ETICHETTA
DEL COSTRUTTORE



VASSILLI Deutschland GmbH
Oeynhausener Str. 48-54, 32584 - Löhne
Tel 0049(0)5732.98350 - Fax 0049(0)5732.983515
E-mail: info@vassilli-deutschland.de www.vassilli.net



GEBRAUCHSANLEITUNG



18.64 HILO L.A.

TEDESCO
Rev. 03-2015

Sehr geehrter Kunde,
 Wir gratulieren Ihnen zum Kauf Ihres neuen HI-LO Aufsteh-Rollstuhles.
 Die vorliegende Bedienungsanleitung vermittelt Ihnen die notwendigen Informationen für die Inbetriebnahme und den sicheren Gebrauch Ihres Rollstuhls. Je besser Sie Ihren Rollstuhl zu beherrschen lernen, desto besser wird er Ihnen helfen, in neue Dimensionen vorzustoßen. Achten Sie bitte darauf, dass Sie Ihre Bedienungsanleitung stets bei sich haben. **Bei Störungen oder Schwierigkeiten irgendwelcher Art wenden Sie sich bitte an Ihren Fachhändler um Hilfe.**



ACHTUNG:



Bitte Lesen Sie und ggf. Ihre Begleitperson vor dem ersten Gebrauch die Bedienungsanleitung und beachten Sie sie sorgfältig. Der HILO ist ein technisches Hilfsmittel, an das Sie sich langsam gewöhnen sollten. Übung macht den Meister!!!



Ist der Nutzer ein Kind oder benötigt der Nutzer zur Nutzung dieses Hilfsmittels Hilfe anderer Personen, so sollten die Hilfspersonen vor der ersten Nutzung diese Gebrauchsanleitung sorgfältig lesen und bei der Nutzung beachten. Vergewissern Sie sich, dass das Kind die Hinweise - insbesondere die Sicherheitshinweise verstanden hat..

GEBRAUCHSBESTIMMUNG:

Die im folgenden beschriebenen Hilfsmittel sind manuell angetriebene Rollstühle, die im Rahmen der technischen Gegebenheiten zur Anpassung an die Bedürfnisse eines individuellen Nutzers geeignet sind. Sie sind geeignet zum Wiedereinsatz, wobei die in dieser Gebrauchsanleitung beschriebenen Wartungsarbeiten (s. insbesondere S. 17) durchzuführen sind. Die Rollstühle sind zum Fahren einer Person, die sich selbst antreibt oder die von einer weiteren Person geschoben wird, geeignet. Bei Zurüstung eines Elektroantriebes muss die Freigabe des Hersteller eingeholt werden.



ACHTUNG: Nur im Rahmen der Gebrauchbestimmung zu nutzen!



BEACHTUNG:

Im öffentlichen Straßenverkehr gelten für manuell angetriebene Rollstühle die Vorschriften der StVO. Manuelle Rollstühle müssen im öffentlichen Straßenverkehr mit passiver Beleuchtung ausgestattet sein.



ACHTUNG:

- BEACHTEN SIE GENAU UND IMMER DIE HINWEISE DER GEBRAUCHSANLEITUNG INSBESONDERE DIE SICHERHEITSHINWEISE!

Note:



GARANTIECOUPON (BITTE UM RÜCKSENDUNG)

WICHTIG! DIESEN COUPON ABSCHNEIDEN UND UNTER GESCHLOSSEN EM UND FRANKIERTEM UMSCHLAG SENDEN! DIE GARANTIE BLEIBT UNGÜLTIG, WENN DIESER TEIL NICHT ABGESCHICKT WIRD!

Sehr geehrter Kunde,
die Firma Vassilli Deutschland GmbH bittet Sie um etwas von Ihrer Zeit, damit wir aufgrund Ihrer Beurteilung uns stetig weiter verbessern können. Wir bitten daher, den beiliegenden Fragebogen auszufüllen und an folgende Anschrift uns zuzusenden:

VASSILLI Deutschland GmbH
Oeynhausener Str. 48-54, 32584 - Löhne

Wir danken Ihnen für Ihre Bereitschaft zur Unterstützung. Bitte setzen Sie sich mit uns für alle Auskünfte und/oder Hinweise an den folgenden e-mail Anschriften in Verbindung:

info@vassilli-deutschland.de

Name und Anschrift des Rollstuhlbesitzers:

Name, Vorname des Kunden _____

Straße, Hausnr. _____

PLZ _____ STADT _____ LAND _____

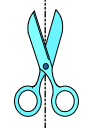
Telefon (freiwillig) _____

Artikel: _____

Fertigungsnr./ Jahr _____

Seriennummer: _____

**STEMPEL FACHHÄNDLER
UND ANKAUFSDATUM**



INHALTSVERZEICHNIS

| | |
|---|---------|
| CE Konformitätserklärung..... | S. 3 |
| Gebrauch..... | ab S. 4 |
| Beinstützen..... | ab S. 6 |
| Kniepelotten..... | ab S. 8 |
| Rücken..... | S.10 |
| Einstellen der Radposition..... | S.11 |
| Aufrichten..... | ab S.12 |
| Abnehmen der Antriebsräder..... | S.14 |
| Zubehör..... | ab S.15 |
| Wartung und Wiedereinsatz..... | ab S.17 |
| Ersatzteile (Auswahl)..... | S.18 |
| Typenschild..... | S.19 |
| Entsorgung..... | S.20 |
| Ausgewählte Hinweise zur Fehlnutzung..... | ab S.21 |
| Garantie..... | ab S.24 |

18.64 HILO L.A.

Aktivrollstuhl mit Stehfunktion

Rahmen in Alluminium mit Brilliant-Beschichtung; Sitztiefeinstellung + 8 cm; c Sitzhöheinstellung von cm 50 bis cm 55. Indem Sie die seitlichen Bügel nach unten bzw. oben drücken/ziehen, lösen Sie einen Gasdruckfeder aus, die Ihnen hilft, eine aufrechte Position zu erreichen. Wenn Sie die bewegung der Armauflage anhalten, unterbrechen Sie die Aufrichtebewegung an dieser Stelle. Die Lenk- und Antriebsräder dienen der Regulierung der Sitzhöhe, sowie der Optimierung des Vortriebes. Durch verschiedene Einstellungen kann man eine hintere Sitzneigung zwischen 0° und 12° erreichen. Anpasssitz und -rücken mit gepolsterter Auflage.
Sitzbreiten cm 36 - 38 - 40 - 42 - 44 - 46 - 48
Tragekraft Max. 100 Kg. (75 Kg. SB 36)

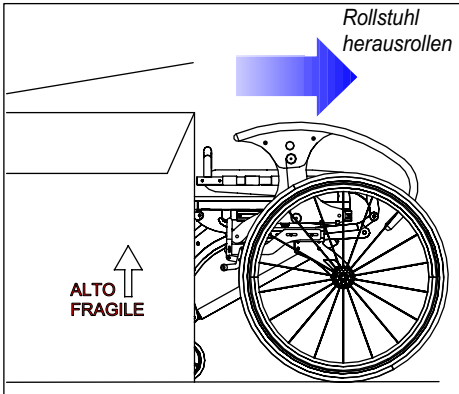
Die folgenden Informationen beruhen auf dem technischen und Wissensstand bei Drucklegung. Vassilli Srl. ist berechtigt technische Änderungen an den Hilfsmittel ohne vorherige Information vorzunehmen.

**CE-KONFORMITÄTSERKLÄRUNG
(2007/47/CE Richtlinie)**

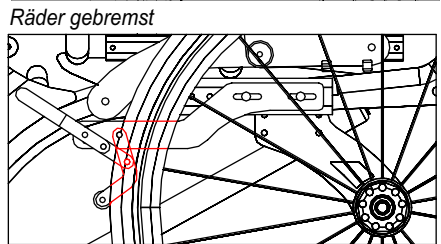
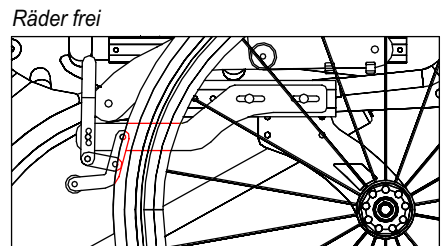
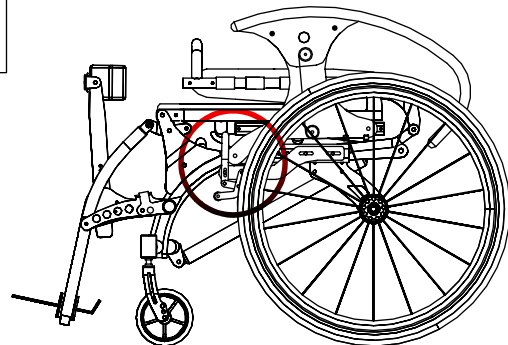


Alle in diesem Handbuch beschriebenen Artikel entsprechen der 2007/47/CE Richtlinie. Die Konformität mit der Richtlinie ist gegeben durch Einhaltung der folgenden für die Bauweise bestehenden allgemeinen Vorschriften und Testmethoden für die harmonisierten Normen:
EN 12182 „Technische Hilfsmittel für Behinderte.
Allgemeine Erfordernisse und Testmethoden“
EN 12183 „Manuelle Rollstühle Erfordernisse und Testmethoden“
EN 12184 „Elektronische Rollstühle Erfordernisse und Testmethoden“

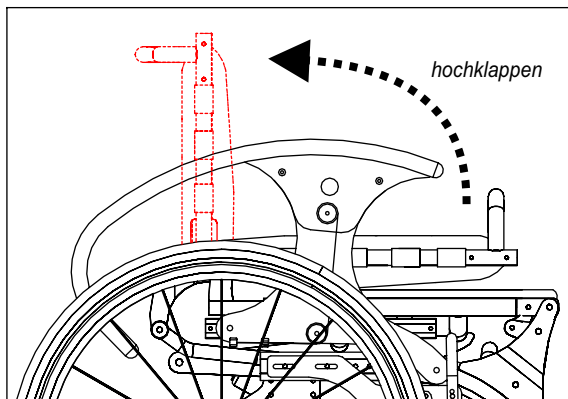
Il responsabile della conformità



Öffnen Sie den Karton oben und nehmen Sie vorsichtig alles Zubehör heraus, ohne es zu beschädigen. Lösen Sie die Bremsen, legen Sie den Karton vorsichtig um und rollen Sie den Rollstuhl heraus. Papier, Pappe und Kunststoffverpackungen führen Sie gemäß *den geltenden Gesetzen der Wiederverwertung zu. Nicht in der Umwelt entsorgen!*



Das Paar Bremsen ist ein wichtiges Sicherheits-element für den Nutzer. Sie sind seitlich angebracht, so dass der Nutzer sie erreichen kann. Durch nach vorn drücken des Hebels blockieren Sie die Räder. Durch ziehen des Hebels geben Sie die Räder frei. Prüfen Sie vor jeder Fahrt die Funktionsfähigkeit der Bremsen. NUTZEN Sie die Bremsen nur paarweise.



Für den Transport ist der Rücken nach vorn geklappt. Bei der Inbetriebnahme klappen Sie ihn in eine aufrechte Position und fixieren Sie ihn mit den beiden Rendschrauben hinten. s.S. 5

URTEIL

1 schwach 2 kaum ausreichend 3 ausreichend 4 ziemlich gut 5 gut

PRODUKTQUALITÄT

Bitte beurteilen Sie die Qualität der Vassilli-Produkts:

| | | | | | |
|--|----------------------------|----------------------------|----------------------------|----------------------------|----------------------------|
| 1. Ästhetik | 1 <input type="checkbox"/> | 2 <input type="checkbox"/> | 3 <input type="checkbox"/> | 4 <input type="checkbox"/> | 5 <input type="checkbox"/> |
| 2. Verarbeitung | 1 <input type="checkbox"/> | 2 <input type="checkbox"/> | 3 <input type="checkbox"/> | 4 <input type="checkbox"/> | 5 <input type="checkbox"/> |
| 3. Farbe/Lackierung | 1 <input type="checkbox"/> | 2 <input type="checkbox"/> | 3 <input type="checkbox"/> | 4 <input type="checkbox"/> | 5 <input type="checkbox"/> |
| 4. Zubehörteile | 1 <input type="checkbox"/> | 2 <input type="checkbox"/> | 3 <input type="checkbox"/> | 4 <input type="checkbox"/> | 5 <input type="checkbox"/> |
| 5. Brauchbarkeit / Zweckmäßigkeit | 1 <input type="checkbox"/> | 2 <input type="checkbox"/> | 3 <input type="checkbox"/> | 4 <input type="checkbox"/> | 5 <input type="checkbox"/> |
| 6. Widerstand / Haltbarkeit | 1 <input type="checkbox"/> | 2 <input type="checkbox"/> | 3 <input type="checkbox"/> | 4 <input type="checkbox"/> | 5 <input type="checkbox"/> |
| 7. Verbrauchsmaterialien | 1 <input type="checkbox"/> | 2 <input type="checkbox"/> | 3 <input type="checkbox"/> | 4 <input type="checkbox"/> | 5 <input type="checkbox"/> |
| 8. Technische / projektmäßige Lösungen | 1 <input type="checkbox"/> | 2 <input type="checkbox"/> | 3 <input type="checkbox"/> | 4 <input type="checkbox"/> | 5 <input type="checkbox"/> |

SERVICEQUALITÄT

Bitte beurteilen Sie den von Vassilli gebotenen Service:

| | | | | | |
|---|----------------------------|----------------------------|----------------------------|----------------------------|----------------------------|
| 9. Einhaltung der vereinbarten Lieferzeit | 1 <input type="checkbox"/> | 2 <input type="checkbox"/> | 3 <input type="checkbox"/> | 4 <input type="checkbox"/> | 5 <input type="checkbox"/> |
| 10. Rechtzeitigkeit in Kundendienst | 1 <input type="checkbox"/> | 2 <input type="checkbox"/> | 3 <input type="checkbox"/> | 4 <input type="checkbox"/> | 5 <input type="checkbox"/> |
| 11. Verfügbarkeit von Ersatzteilen | 1 <input type="checkbox"/> | 2 <input type="checkbox"/> | 3 <input type="checkbox"/> | 4 <input type="checkbox"/> | 5 <input type="checkbox"/> |
| 12. Deutlichkeit / Vollständigkeit der Angebote | 1 <input type="checkbox"/> | 2 <input type="checkbox"/> | 3 <input type="checkbox"/> | 4 <input type="checkbox"/> | 5 <input type="checkbox"/> |
| 13. Höflichkeit von Vassilli-Personal | 1 <input type="checkbox"/> | 2 <input type="checkbox"/> | 3 <input type="checkbox"/> | 4 <input type="checkbox"/> | 5 <input type="checkbox"/> |

ORGANISATIONSQUALITÄT

Bitte beurteilen Sie den Organisationsstand von Vassilli anhand folgender Kriterien:

| | | | | | |
|--|----------------------------|----------------------------|----------------------------|----------------------------|----------------------------|
| 14. Lieferzeit | 1 <input type="checkbox"/> | 2 <input type="checkbox"/> | 3 <input type="checkbox"/> | 4 <input type="checkbox"/> | 5 <input type="checkbox"/> |
| 15. Gelieferte technische Unterlagen | 1 <input type="checkbox"/> | 2 <input type="checkbox"/> | 3 <input type="checkbox"/> | 4 <input type="checkbox"/> | 5 <input type="checkbox"/> |
| 16. Geliefertes Handels- und Werbematerial | 1 <input type="checkbox"/> | 2 <input type="checkbox"/> | 3 <input type="checkbox"/> | 4 <input type="checkbox"/> | 5 <input type="checkbox"/> |
| 17. Organisation von Zusammenkünften/ Aktualisierungstermine | 1 <input type="checkbox"/> | 2 <input type="checkbox"/> | 3 <input type="checkbox"/> | 4 <input type="checkbox"/> | 5 <input type="checkbox"/> |
| 18. Geschäfts- und Preisbehandlung | 1 <input type="checkbox"/> | 2 <input type="checkbox"/> | 3 <input type="checkbox"/> | 4 <input type="checkbox"/> | 5 <input type="checkbox"/> |
| 19. Vassillis-Vorstellung auf dem Markt | 1 <input type="checkbox"/> | 2 <input type="checkbox"/> | 3 <input type="checkbox"/> | 4 <input type="checkbox"/> | 5 <input type="checkbox"/> |

- Handel
- Endbenutzer

NAME (freiwillig) _____

DATUM _____



GARANTIEBEDINGUNGEN :

ES GELTEN UNSERE ALLGEMEINEN GESCHÄFTS- UND LIEFERBEDINGUNGEN IN IHRER AKTUELLEN VERSION. IM FALLE; DASS SICH ZWISCHEN DEN FOLGENDEN AUSFÜHRUNGEN UND DEN ALLGEMEINEN GESCHÄFTS- UND LIEFERBEDINGUNGEN UNTERSCHIEDE ERGEBEN, GELTEN DIE REGELUNGEN DER ALLGEMEINEN GESCHÄFTS- UND LIEFERBEDINGUNGEN.

FÜR DIE RAHMENKONSTRUKTION BETRÄGT DIE GARANTIEFRIST 24 MONATE VOM KAUFDATUM.

Für bewegliche Teile und Teile, die der Abnutzung unterliegen beträgt die Garantie 12 Monate.

Die Garantieansprüche sind zunächst gegenüber dem Fachhändler geltend zu machen.

Während der Garantiezeit wird **VASSILLI Deutschland GmbH** nach eigener Entscheidung defekte Teile kostenlos ersetzen oder reparieren, wenn es sich um einen Fabrikations-, Material- oder Konstruktionsfehler handelt und festgestellt wurde, dass es sich **nicht um einen Schaden handelt, der durch falsche oder unzulässige Nutzung** entstanden ist. Ist nach Rücksprache mit dem Hersteller eine Einsendung zur Reparatur erforderlich, werden bei gerechtfertigten Garantieansprüchen, die Kosten ersetzt. Die Rücksendung erfolgt kostenpflichtig für den Empfänger und der Gefahrenübergang findet bei Übernahme durch den Spediteur statt.

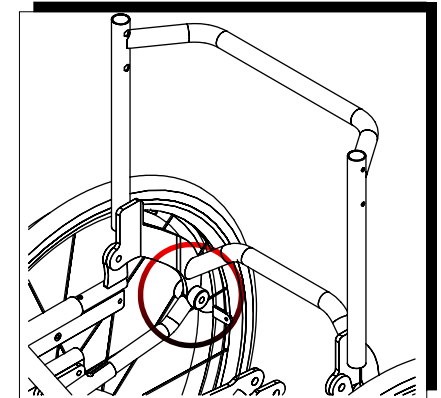
Gerichtsstand ist Löhne, DE.

KEIN GARANTIEANSPRUCH BESTEHT U:A:

- BEI ZWECKENTFREMDETER NUTZUNG.
- NICHT VOM HERSTELLER AUTHORIZIERTEN ÄNDERUNGEN.
- KATASTROPHENFÄLLEN UND VANDALISMUS.

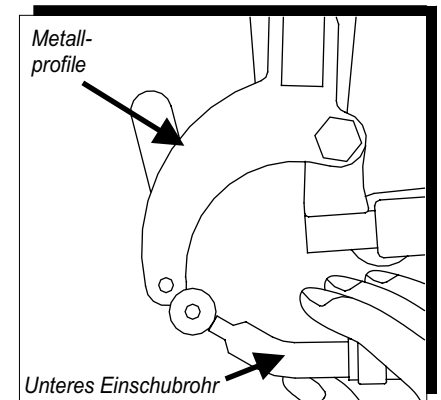
Die in dem Handbuch vorgestellten Produkte dürfen nicht verändert werden. Jede Änderung, auch der Einbau von nicht originalen Ersatz- oder Anbauteilen ohne Autorisierung stellt ein Sicherheitsrisiko dar und lässt jeden Garantie- und Haftungsanspruch erlöschen. Die Firma VASSILLI übernimmt keinerlei Verantwortung für Schäden an oder durch Produkte, die in o.g. Weise verändert wurden. Die Nichtbeachtung der Sicherheits-, Pflege- und Wartungsvorschriften entbindet Vassilli von jedem Haftungs- und Garantieanspruch.

Wenn sich der Rücken in senkrechter Position befindet, befestigen Sie ihn mit den beiden Rendelschrauben, indem Sie die beiden hinten gelegenen Metallprofile verbinden.



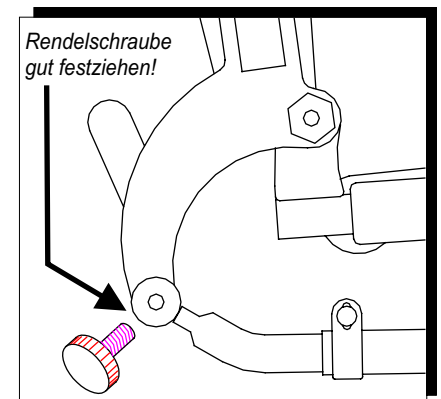
Mit der eine Hand bewegen Sie den Rücken, mit der anderen das untere Einschubrohr.

Bewegen Sie beide Seiten so aufeinander zu, dass am Ende die beiden Bohrungen übereinander liegen.

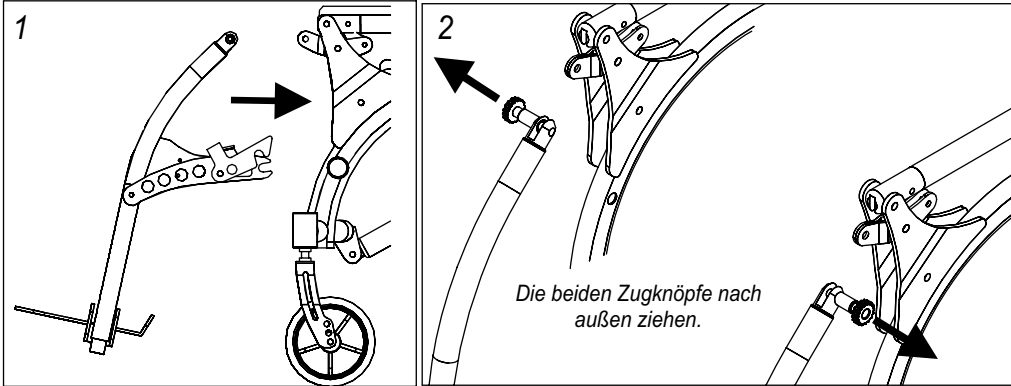


Dann befestigen Sie den Rücken mit der Rendelschraube zunächst auf der einen, dann auf der anderen Seite. Ziehen Sie die Schrauben gut fest!

Achtung! Vergewissern Sie sich vor jeder Fahrt, dass die Rendelschrauben festgezogen sind! Überprüfen Sie regelmäßig die Schraubverbindung auf Haltbarkeit.

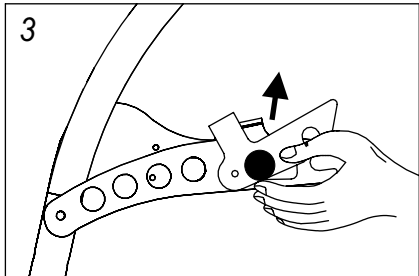


BEINSTÜTZEN

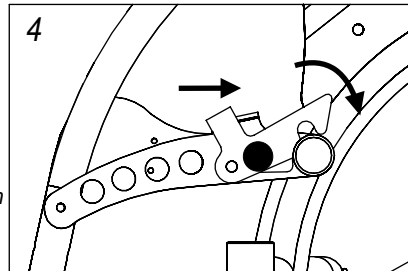


Die beiden Zugknöpfe nach außen ziehen.

Um die Beinstütze einzuhängen, ziehen Sie zunächst die beiden Zugknöpfe nach außen und schieben sie die oberen Enden der Beinstütze über das herausstehende Profil am Sitz. Wenn die Zapfen, die Sie zurückgezogen haben, über der Bohrung der Profile sind, lassen Sie die Zugknöpfe los. Vergewissern Sie sich, dass die Zapfen durch die Bohrung gefaßt haben, indem Sie die Beinstütze nach vorn ziehen. Sie sollte sich nicht abziehen lassen. Prüfen Sie den festen Sitz vor jeder Nutzung.

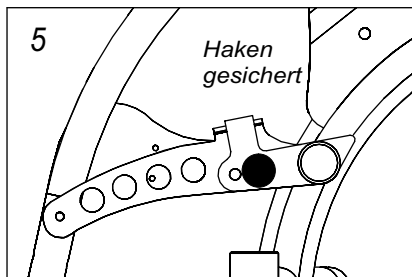


ACHTUNG!
Vorsichtig öffnen!
Klemmgefahr!
Halten Sie die beiden Haken in Richtung der Halteknöpfe.



Halten sie die beiden Haken in Richtung auf die Halteknöpfe und schieben Sie mit einem Finger den oberen Teil leicht nach oben. Bewegen Sie die Beinstütze so auf den Halteknopf zu, dass der untere Teile der Haken die Halteknöpfe umfassen und lassen Sie dann die oberen Teile einschnappen. Prüfen Sie durch Ziehen nach vorn, dass die Haken fest sitzen. Prüfen Sie dies auch vor jeder Nutzung. Um die Beinstützen abzunehmen, verfahren Sie in umgekehrter Reihenfolge.

Bei unvorsichtiger Handhabung kann es zu Klemmverletzungen kommen !!



ANGEWÄHLTE HINWEISE ZU FEHLNUTZUNG



ACHTUNG: Auf den folgenden Seiten sind einige Gefahrensituationen dargestellt, die in bestimmten Situationen bei unsachgemäßer Handhabung eintreten können. Der Rollstuhlbenutzer, wie auch die Begleitperson, sollten die Ratschläge beachten, um solche Gefahrensituationen zu vermeiden.

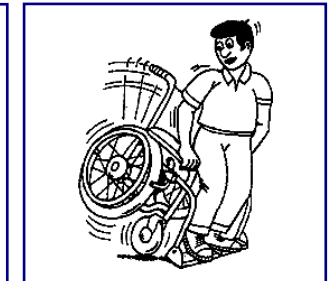
Nachfolgend sind die gängigsten Empfehlungen und Tips dargestellt. Für Erstbenutzer empfehlen wir, sich vom Rehabilitations-Pflegepersonal persönlich einweisen zu lassen.



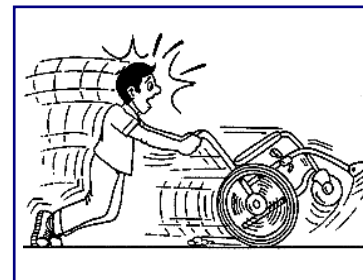
KLAPPEN SIE IMMER DIE FUßPLATTEN HOCH, EHE SIE UMSETZEN



HEBEN SIE DEN ROLLSTUHL NIE AN DEN ARMLEHNEN AN!



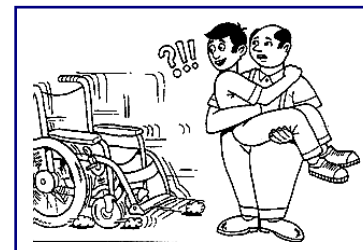
STELLEN SIE SICH NIE AUF DIE FUßPLATTEN! ES BESTEH STURZGEFAHR!



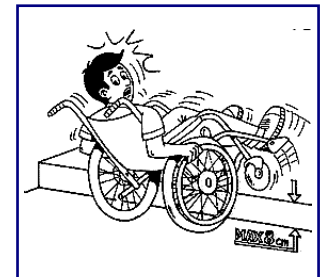
NUTZEN SIE DEN ROLLSTUHL NICHT ALS ROLLATOR. ES BESTEH STURZGEFAHR!



FAHREN SIE STUFEN ETC: NIE NUR MIT EINEM RAD HINAB. BEACHTEN SIE DIE MAXIMALE STEIGHÖHE!



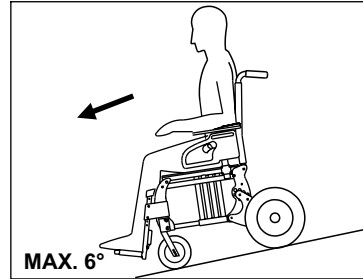
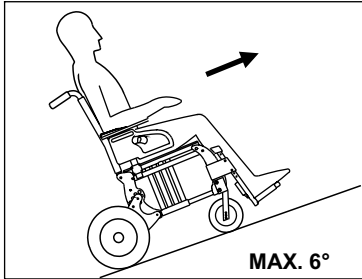
VOR JEDEM UMSETZEN ZIEHEN SIE DIE BREMSEN AN!



FAHREN SIE NICHT ÜBER STUFEN ETC: HÖHER ALS 4 CM; STURZGEFAHR!



SICHERHEITSHINWEISE !!



ES IST STRENG VERBOTEN, STEIGUNGEN ODER GEFÄLLE MIT NEIGUNG HÖHER ALS ERLAUBT ZU DURCHFAHREN !

AUF RAMPEN/SCHRÄGEN ODER UNEBENEN FLÄCHEN DARF DIE AUFSTEHFUNKTION NICHT BETÄTIGT WERDEN! DER SITZ MUSS IN DER GRUNDPOSITION BLEIBEN !

AUF GEFÄLLSTRECKEN ABRUPTES KURVENLENKEN VERMEIDEN UND NUR SEHR BEHUTSAM LENKEN; SONST BESTEHT STURZGEFAHR !



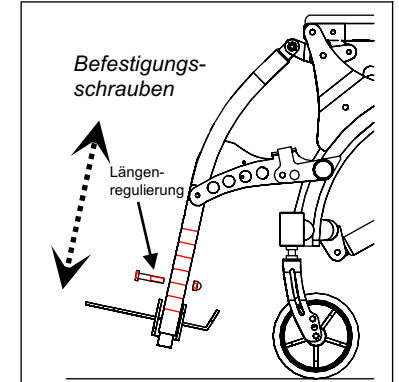
WARNUNG - QUETSCHGEFAHR!!

Beim Herunterfahren der Aufrichtfunktion (wie an der Seite 16 - 17 beschrieben) müssen der Benutzer und der Begleiter beachten, dass Hände, Arme oder Kleiderteile nicht in den Raum zwischen der Armlehnestütze und dem Sitz geraten, weil dort Quetsch- oder Einklemmgefahr besteht kann!

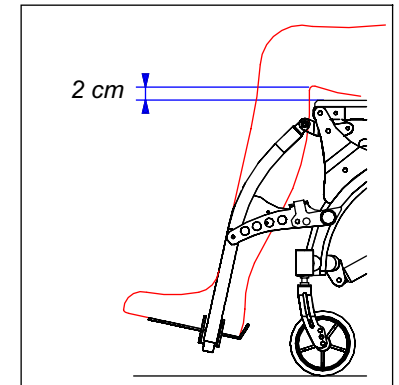
Beinstützen/Fußplatten

Die Beinstützen haben hochklappbare Fußplatten und sind in der Länge verstellbar.

Um die Länge der Beinstütze anzupassen, lösen Sie zunächst die Befestigungsschraube. Dann ziehen Sie bzw. schieben Sie das Rohr, das an der Fußplatte befestigt ist, so in das oder aus dem Rohr der Beinstütze, dass die Fußplatten die richtige Position erhalten. Fixieren Sie diese Position wieder mit der Befestigungsschraube. Bitte gut festziehen.



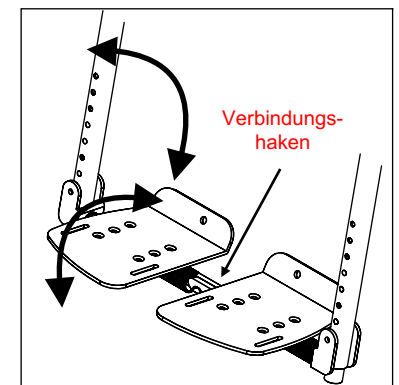
Als Anhaltspunkt für die richtige Länge gilt, ein Abstand von ca. 2 cm zwischen unterem Kniewinkel und Sitzfläche/Kissen.



Die Fußplatten können nach oben geklappt werden, um den Transfer zu erleichtern.

Klappen Sie die Fußplatten immer hoch, wenn ein Transfer in den oder aus dem Rollstuhl vorgenommen wird.

Stellen Sie sich niemals auf die Fußplatten.



KNIEFIXIERUNG

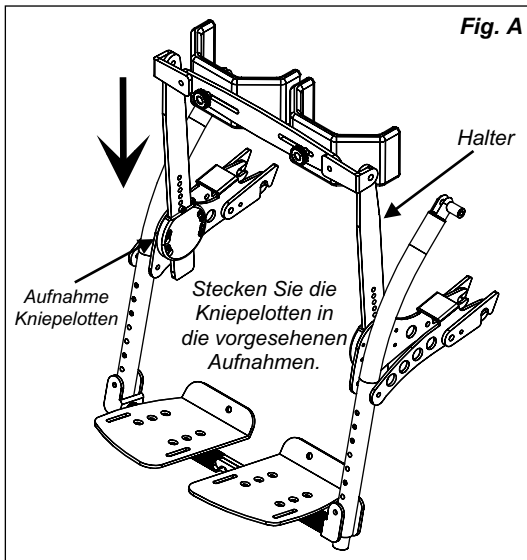
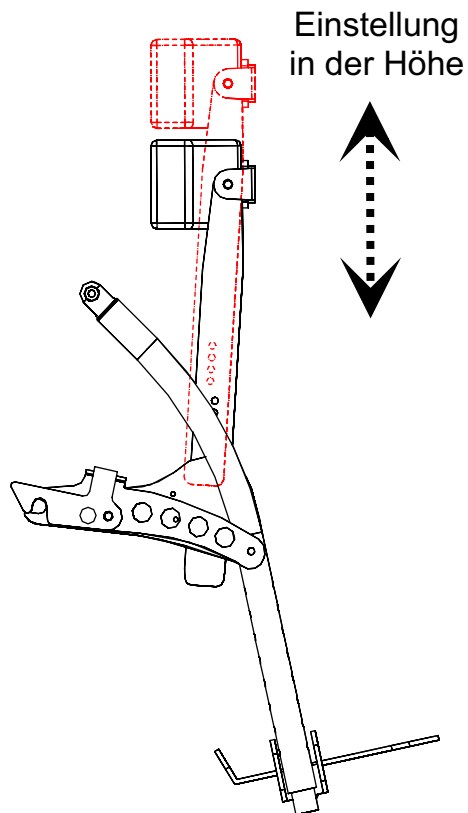
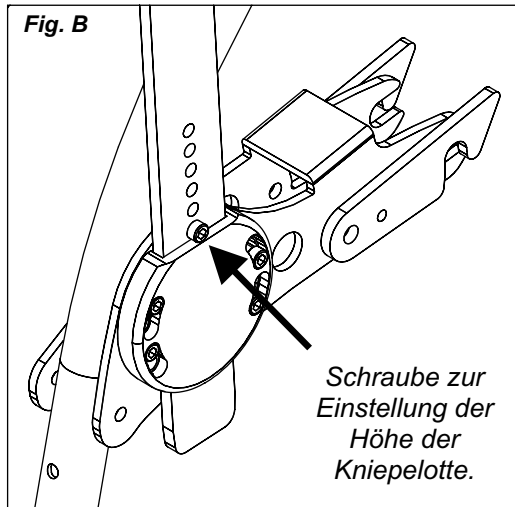


Fig. A

Die Kniepelotte setzt sich aus zwei Haltern zusammen, die in die dafür vorgesehene Aufnahme an den Beinstützen gesteckt werden müssen. (s. Fig. A). Die Kniepelotte ist in Höhe, Tiefe und Winkel verstellbar. s.u.

Um die Höhe der Kniepelotten einzustellen, lösen Sie die beiden Schrauben zur Einstellung der Höhe (s. Fig.B), schieben Sie die Halter in die gewünschte Höhe und fixieren Sie diese Höhe indem Sie die Schrauben in der entsprechenden Bohrung gut festschrauben. Die Kniepelotten sollten mit der Oberkante am Schienbeikopf sitzen. Stellen Sie sicher, dass die Pelotten während des Aufstehvorgangs nicht von unten gegen die Kniescheibe schieben.



SICHERHEITSHINWEISE !!

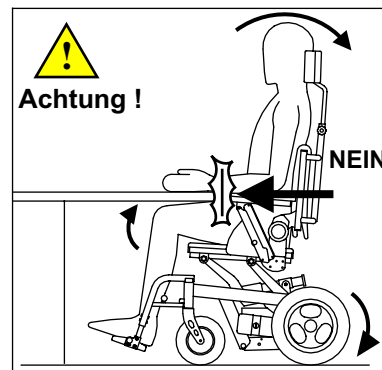


Die eingebaute Elektronische Steuerung ist so ausgelegt, dass sie die Sicherheitsaspekte bei Nutzung im hier beschriebenen Rahmen berücksichtigt. Im Einzelfall kann der Fachhändler einzelne Parameter individuell auf Ihre Bedürfnisse einstellen.

Die Vorsichtsmaßnahmen auf den folgenden Seiten sind unbedingt zu beachten!

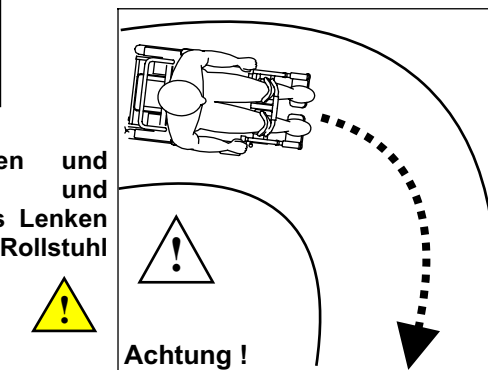
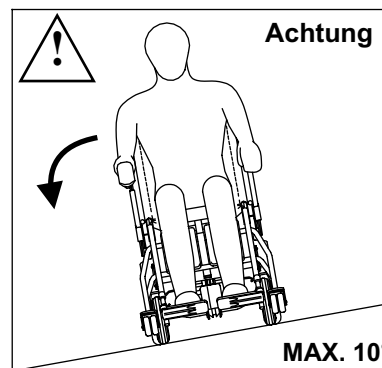
Fahren Sie nie:

- jenseits der angegebenen Limitierungen (Beladung, Steigung etc.).
- an Orten ohne festen, griffigen Untergrund z.B. meiden Sie feuchte Abhänge).
- wenn Reparaturbedarf am Rollstuhl zu erkennen ist.
- während Sie mobil telefonieren.



Vermeiden Sie im Fahrbetrieb ein Anstoßen der Armlehnen oder anderer Rahmenteile an Tischkanten oder die Seiten enger Durchgänge. Sie könnten die Steuerung beschädigen und im schlimmsten Falle umstürzen.

Fahren Sie enge Kurven und Gefällstrecken langsam und gleichmäßig. Durch abruptes Lenken oder Bremsen kann der Rollstuhl umstürzen.



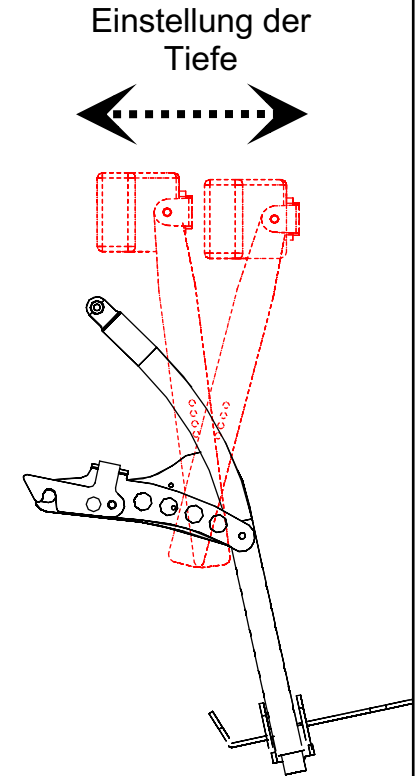
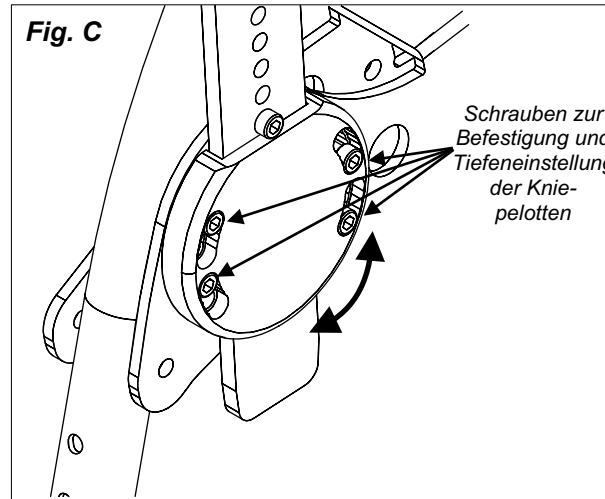
Fahrten parallel zur Gefällrichtung (max. 10°) nur mit verminderter Geschwindigkeit. Vermeiden Sie abrupte Richtungsänderungen.

Die Entsorgung des Hilfsmittels, seiner Teile und der Verpackung muss gemäß den geltenden gesetzlichen Regelungen erfolgen. Dies gilt insbesondere für die Bestimmungen zur Wiederverwertung und Entsorgung von Verpackungen, Metall, Kunststoffen, elektronischen Komponenten, Batterien etc.

Informationen hierzu erhalten Sie von Ihrer Gemeinde.
Achtung !! Niemals dürfen diese Bestandteile in der Umwelt entsorgt werden!

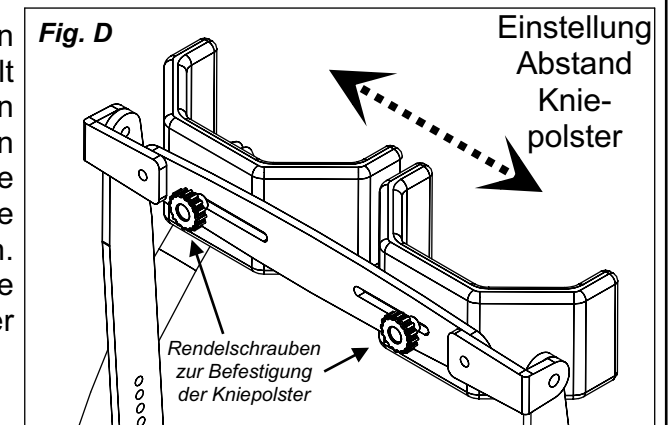


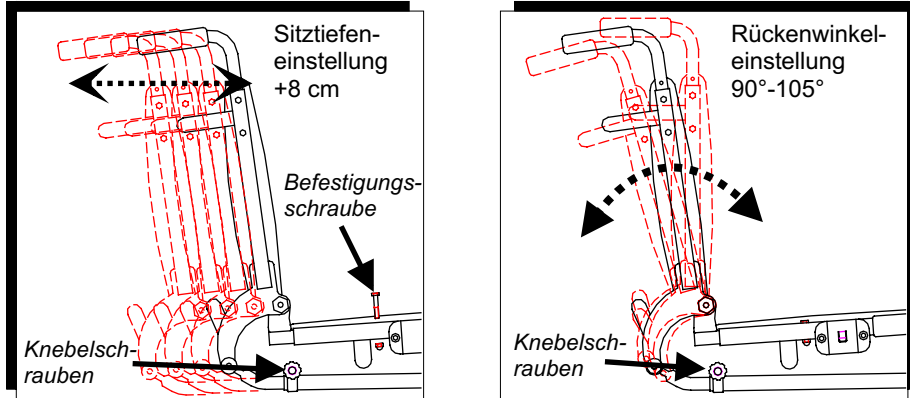
Um die Tiefe der Kniepelotten einzustellen, lösen sie die jeweils 4 Schrauben links und rechts an der Aufnahme der Kniepelotte (s. Fig. C). Drehen Sie die Pelotte in die gewünschte Entfernung vom Knie und ziehen Sie die Schrauben wieder gut fest. Unter Umständen müssen Sie jetzt noch einmal die Höhe der Kniepelotten anpassen.



! Achtung: Positionieren Sie die Kniepelotte nicht zu dicht am Bein, da ansonsten der Druck auf das Schienenbein während des Aufstehprozesses zu stark werden kann.

Die Kniepolster können im Abstand eingestellt werden (s. Fig.D). Lösen Sie die Rendelschrauben und schieben Sie die Kniepolster in die gewünschte Position. Ziehen Sie die Rendelschrauben wieder gut fest.

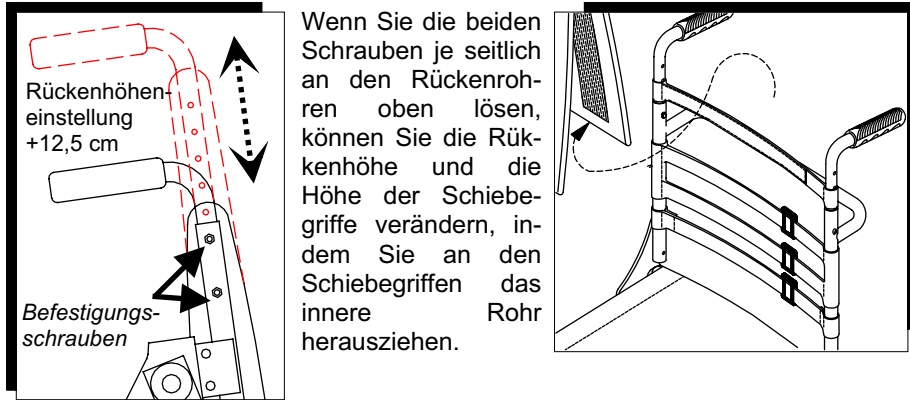




Der Rücken der HILO-Modelle lässt sich in Höhe, Winkel und Sitztiefe einstellen..

- Um die **Sitztiefe** einzustellen müssen Sie zunächst die zwei Schrauben unter dem Sitz (s. Bild oben links) entfernen. Durch Herausziehen der von Rücken ausgehenden Rohre aus dem Sitzrohr können Sie die Sitztiefe vergrößern durch Hereinschieben können Sie sie verkürzen. Wenn Sie die gewünschte Tiefe erreicht haben, ziehen Sie die Schrauben wieder fest.
- Um den **Rückenwinkel** zu verstellen, lösen Sie zunächst die beiden Schraubenunter dem Sitz am unteren Rahmenrohr (s. Bild oben rechts). Dann bewegen Sie den Rücken in die gewünschte Position und ziehen die Schrauben wieder fest..

Achtung: Die Rohre müssen auf beiden Seiten immer gleich eingestellt werden sonst beschädigen Sie den Rollstuhl!



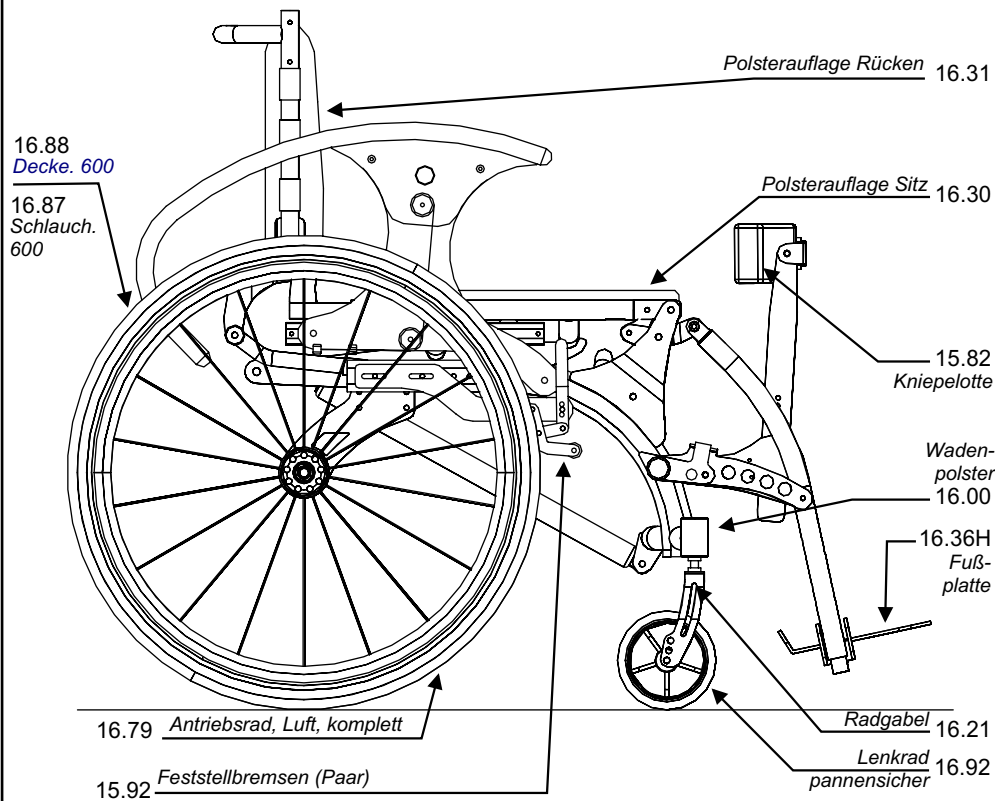
Wenn Sie die beiden Schrauben je seitlich an den Rückenrohren oben lösen, können Sie die Rückenhöhe und die Höhe der Schiebegriffe verändern, indem Sie an den Schiebegriffen das innere Rohr herausziehen.

Danach müssen Sie die Schrauben wieder festziehen. Die Härte des Rückens kann mittels der Klettänder eingestellt werden Für die Einstellung müssen Sie zunächst den Überwurf entfernen. Dann können Sie die einzelnen Klettänder so verlängern oder verkürzen, dass an den gewünschten Stellen der gewünschte Härtegrad entsteht.

Die am Rahmen befestigten Typenschilder enthalten charakteristische Daten Ihres Rollstuhls. Dies sind, Typ/Artikelnummer, Jahr/Los der Fabrikation, höchstes überfahrbares Hindernis, maximale Ladung und maximaler Reifendruck..

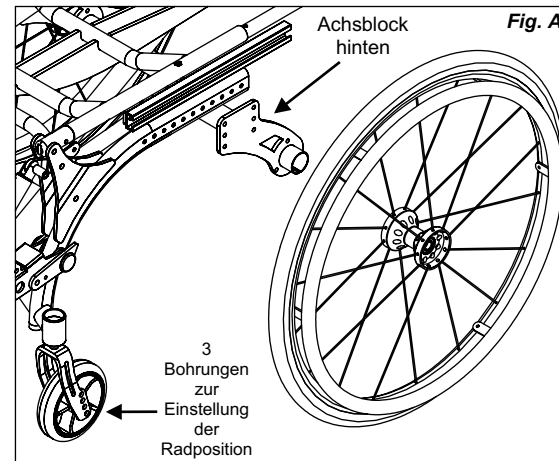
Typenschild am Rahmen

Note:



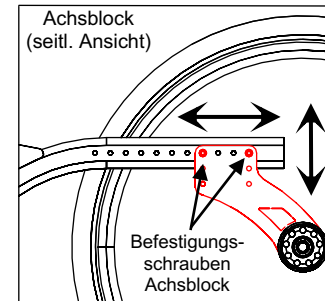
! ACHTUNG: Bei jeder Nachfrage geben Sie bitte Typ und Seriennummer an.

| | |
|---------------------------------|--|
| Klassifikation ISO | EN 29999 12.21.06 |
| Max. Gesamthöhe..... | von 87 bis + 95 cm. |
| Max. Gesamttiefe.mit Beinstütze | 95 cm. |
| ohne Beinstütze | 83 cm. |
| Max. Gesamtbreite..... | 58 - 60 - 62 - 64 - 66 cm. |
| Sitzbreiten..... | 36 - 38 - 40 - 42 - 44 - 46 - 48 cm. |
| Sitzhöhen..... | von 49 bis 55 cm. |
| Sitztiefen..... | von 36 bis 52 cm |
| Rückenhöhe..... | regolabile da 30 a + 10 cm |
| Räder | vorn..... Ø120 mm |
| | hinten..... Ø600 mm |
| Luftdruck Räder vorn..... | / |
| | hinten..... 4,5 bar |
| Max. Gefälleüberwindung | 10° auf festem, hindernisfreiem Untergrund |
| Max. Hindernisüberwindung..... | 4 cm |
| Max. Tragkraft..... | 100 Kg. (Junior 75 Kg.) |
| Gewicht..... | 21 Kg. |

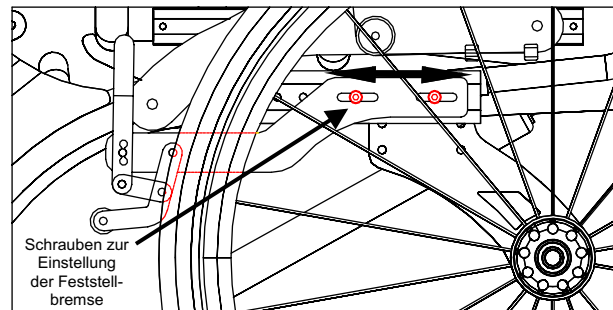


Durch die richtige Position des Achsblocks können Sie die Fahreigenschaften für den jeweiligen Nutzer verbessern, indem Sie die Balance des Rollstuhls und die Erreichbarkeit der Antriebsräder beeinflussen.

ACHTUNG: Diese Veränderungen sollten nur von Personal vorgenommen werden, das technisch geschult ist und die Konsequenzen des Handelns versteht. Bei Veränderung der Radposition muss immer die Notwendigkeit eines Kipschutzes geprüft werden. Vassilli s.r.l. lehnt jede Verantwortung für sach- und Personenschäden ab, wenn bei der Einstellung die vorgenannten Hinweise



Verändern Sie die Radposition hinten, müssen Sie auch den Nachlauf und die Höhe der Vorderräder neu einstellen. Dazu nutzen Sie die 4 Bohrungen in der Gabel. (s. Fig.A).



Immer wenn Sie die Position der Antriebsräder verändern, müssen Sie die Position der Feststellbremse anpassen. Lösen Sie dabei die Schrauben zur Einstellung der Bremse (s. Fig. nebenstehend) und schieben Sie die Bremse so, dass sie einerseits gut vom Nutzer zu bedienen ist und andererseits die volle Bremswirkung entfaltet. Ziehen Sie die Schrauben wieder fest

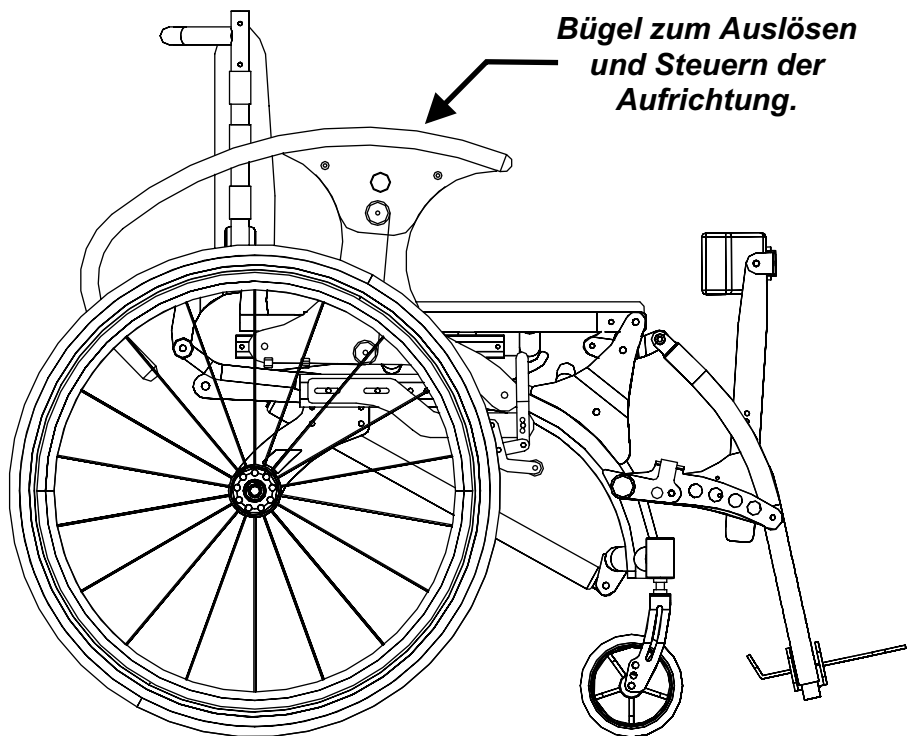
N.B. Nach Einstellung der Bremsen machen Sie immer eine Bremsprobe!

Der 18.64 HILO LA unterstützt den Aufrichteprozess mittels einer Gasdruckfeder. Diese wird durch Druck oder Zug auf den seitl. Bügel (rechts oder links, je nach Präferenz des Nutzers) und dessen Drehung ausgelöst.

ACHTUNG: Vor jedem Aufrichten muss sichergestellt sein, dass der Patient nicht herausrutschen kann (Kniepelotten müssen sicher in ihren Aufnahmen befestigt sein) oder herausfallen kann (Anlegen und Kontrollieren des Brustgurtes).



Vor dem Aufrichten immer die Bremsen feststellen! (s. S. 4)
!!



N.B. Vor Auslösen der Gasdruckfeder müssen Sie sich immer vergewissern, dass der Brustgurt sicher befestigt ist und die Kniepelotten sicher in ihren Aufnahmen stecken.



Der Rollstuhl kann mit haushaltsüblichen alkoholfreien Reinigungsmitteln desinfiziert werden. Am besten verwenden Sie ph-neutrale Lösungen.

HILO LA und HILO M sind zum Wiedereinsatz geeignet. Dabei muss eine Überprüfung (s.S.22,27,) ggf. Austausch oder Reparatur defekter Teile und eine Wartung wie im Folgenden und auf S. 29, beschrieben durchgeführt werden:

BEZÜGE: Bezüge wöchentlich mit haushaltsüblichem, neutralem Reiniger reinigen. Sitz und Rückenlehne müssen bei geöffnetem Rollstuhl gespannt sein, ansonsten müssen sie ausgetauscht werden. Desinfektion mit handelsüblichen Desinfektionsmittel.

KUGELLAGER UND BEWEGLICHE MECHANISCHE TEILE: Die beweglichen mechanischen Teile und die Kugellager müssen periodisch geölt werden. Vermeiden Sie es, den Rollstuhl an feuchten und nicht gut durchlüfteten Orten abzustellen, um Rostbildung an den beweglichen Teilen zu verhindern, was wiederum deren Funktionalität beeinträchtigen könnte.

GESTELL/RAHMEN: Die Rahmen unserer Rollstühle (Verchromung und Lackierung) sind so behandelt, daß die Effizienz im Laufe der Zeit auch ohne besondere Pflege erhalten bleibt. Beim Gebrauch des Rollstuhles in Meeresnähe ist es jedoch ratsam, auf die verchromten Rahmenteile einen Ölfilm aufzutreiben, damit die Verchromung nicht durch Salz angegriffen wird. Bei unbeabsichtigtem Kontakt mit Meerwasser den Rollstuhl sofort gründlich waschen und trocknen, möglichst mit einem Druckluftstrahl. Danach den Rahmen sofort mit einem Lappen einölen zur Vermeidung von Rost oder Oxidation. Ansonsten genügt die Reinigung/Desinfektion mit einem haushaltsüblichen Reiniger bzw. Desinfektionsmittel.

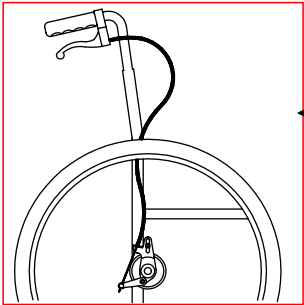
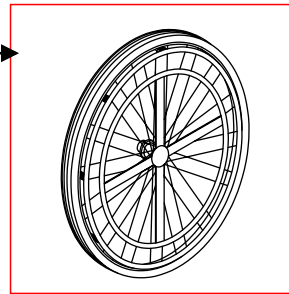
LUFTDRUCK DER VORDER- UND HINTERREIFEN: Der Luftdruck der Reifen ist von größter Wichtigkeit. Er muß immer den folgenden Werten entsprechen: *Vorderräder: 2,5 bar (bei Option Luftreifen) Hinterräder: 4,5 bar*. Falls die Hinterräder beschädigt werden, wenden Sie sich an Ihren Fachhändler, der mittels entsprechendem Hebel den Reifen von der Felge nehmen kann. Dann die Kappe abschrauben und das Ventil herausziehen, um den kaputten Schlauch herauszunehmen. Zum Montieren in umgekehrter Weise vorgehen. Von Zeit zu Zeit muß die Stärke des Reifenprofils kontrolliert werden. Falls das Profil zu sehr abgefahren muß die Reifendecke ausgetauscht werden. Für notwendigen Austausch von Reifen benachrichtigen Sie Ihren Fachhändler. Das Aufpumpen der luftbereiften Räder kann durch Kompressor oder Fußpedalpumpe erfolgen, die mit Manometer und Autoräder-Verbindungsstück ausgestattet sind.

Spätestens nach 24 Monaten der Nutzung sollte bei einer Wartung durch geschultes Fachpersonal der Rollstuhl und sein Zubehör auf mechanische und funktionelle Beschädigungen geprüft werden. Insbesondere die Sicherheitsrelevanten Teile (Bremsen, Gasdruckfedern, IEC 601-1/1988, etc.) müssen überprüft werden.

Das Vorhandensein der rechtl vorgeschriebenen Typenschilder muss geprüft werden.

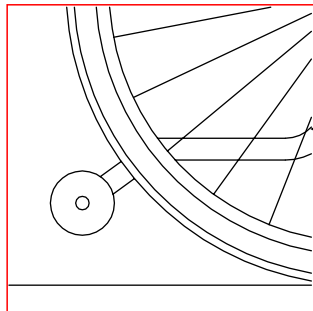
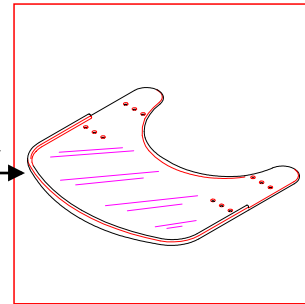


Art 13.61D - 13.61S :
Einhand-Antrieb rechts oder links.



Art. 13.20 : Trommelbremse für die
Begleitperson.

Art 14.51U : Therapietisch, transparent



Art. 13.43 : Antikippräder

Fig. A

Schnapper zum
Blockieren der
Aufrichtung

Ziehen und
um 90°
drehen

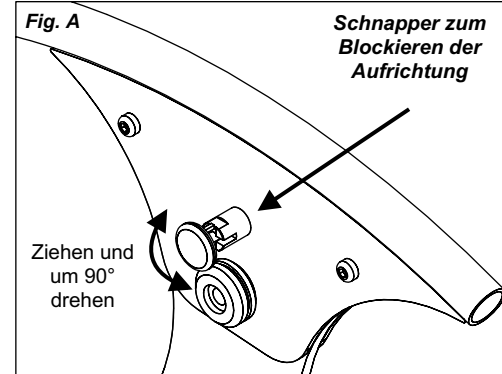
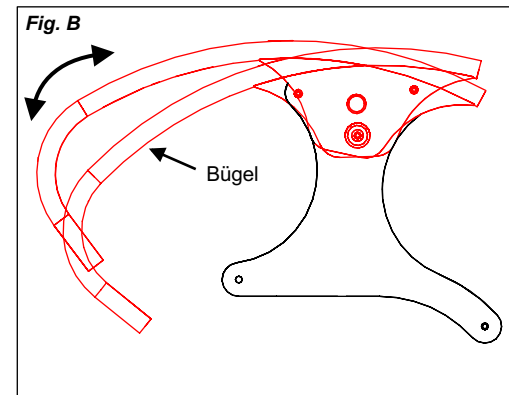


Fig. B

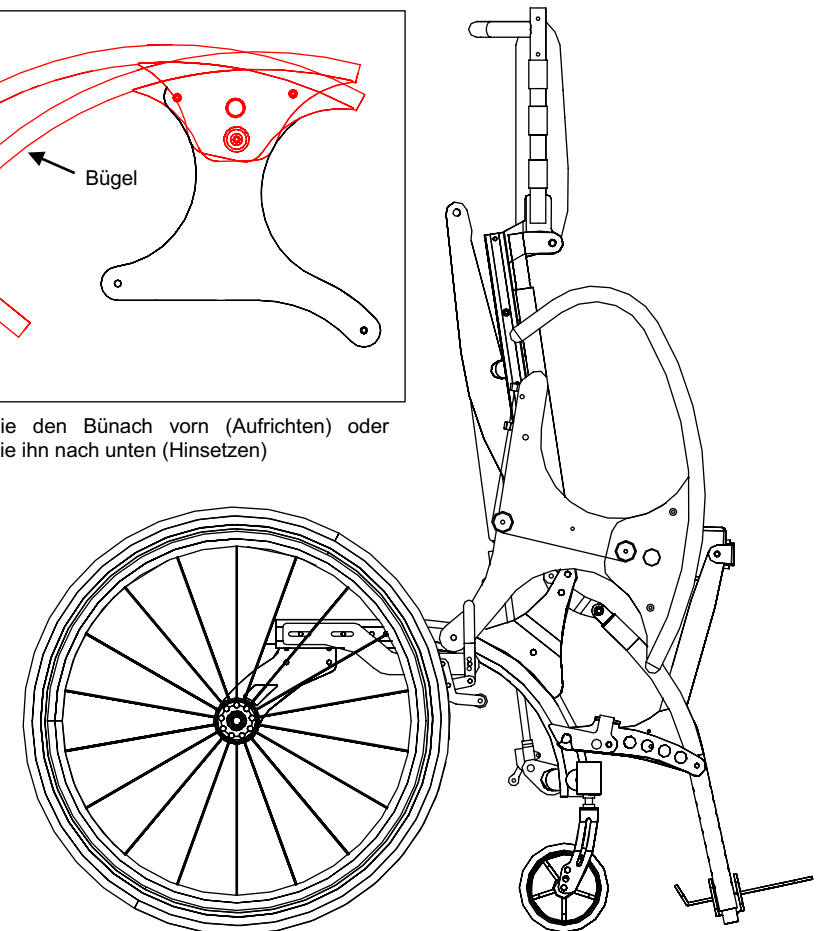
Bügel



Ziehen Sie den Bügel nach vorn (Aufrichten) oder
drücken Sie ihn nach unten (Hinsetzen)

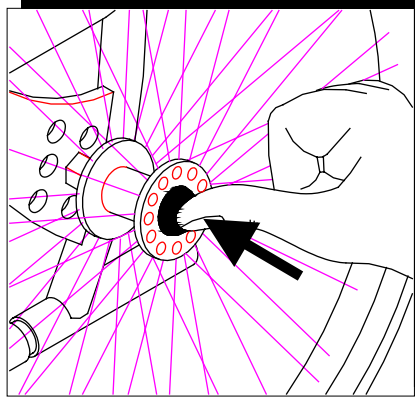
Um die Aufrichtung bzw. das Absenken des Rollstuhls zu beginnen, müssen Sie zunächst den Schnapper lösen, der am - rechten oder linken, je nach Wahl - Seitenteil sitzt und diese Funktion blockiert. Ziehen Sie den Stift heraus und drehen Sie ihn um 90° (s. Fig. A).

Jetzt können Sie den Bügel nach vorn ziehen (zum Aufrichten) oder nach hinten drücken (zum Hinsetzen; s. Fig. B).



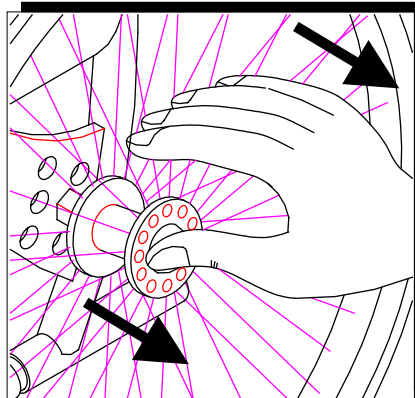
STECKACHSEN

Bei allen mit Steckachsen ausgerüsteten Faltfahrern sind die Antriebsräder ohne Werkzeug abnehm- bzw. aufsteckbar. Drücken Sie dafür den Knopf in der Radmitte. Achtung: Niemals durchführen, wenn jemand im Rollstuhl sitzt.

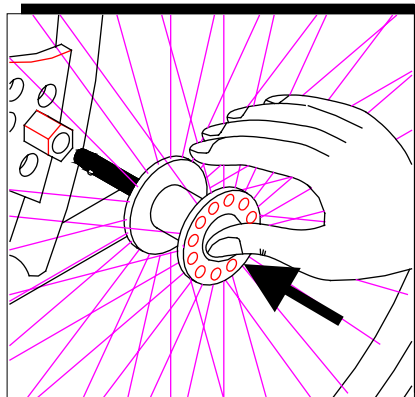


- Arretierknopf in der Radnabenmitte eindrücken und
- Antriebsrad abziehen oder aufstecken.

Achtung: Klemmgefahr!

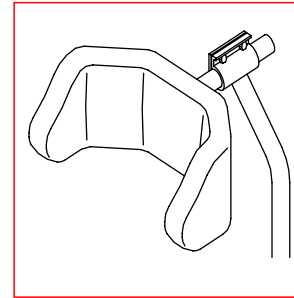


Nach dem Aufstecken des Antriebsrades muss der Arretierknopf einige Millimeter aus der Radmutter hervorstehen. Nur dann ist das Antriebsrad gesichert. Durch Ziehen bzw. Drücken überprüfen, ob die Steckachse sicher verriegelt ist. Bevor Sie sich in den Rollstuhl setzen, sollte geprüft sein, dass die Steckachsen sicher arretiert sind.



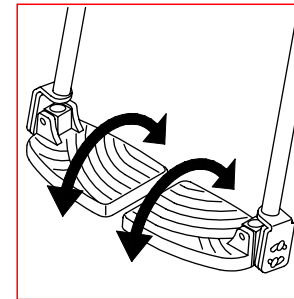
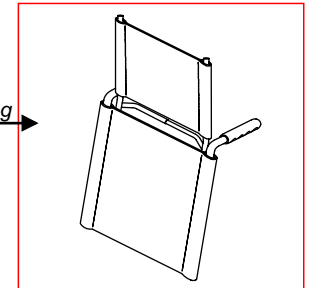
Zubehör (Auswahl)

Für weiteres Zubehör siehe Produktkatalog.



Art. 14.81 : Kopfstütze

Art. 14.82 : Rückenverlängerung



Art. 14.73H : Winkelverstellbare Fußplatten

Art. 21.06H : Rücken Posturale

